


DIN 15018

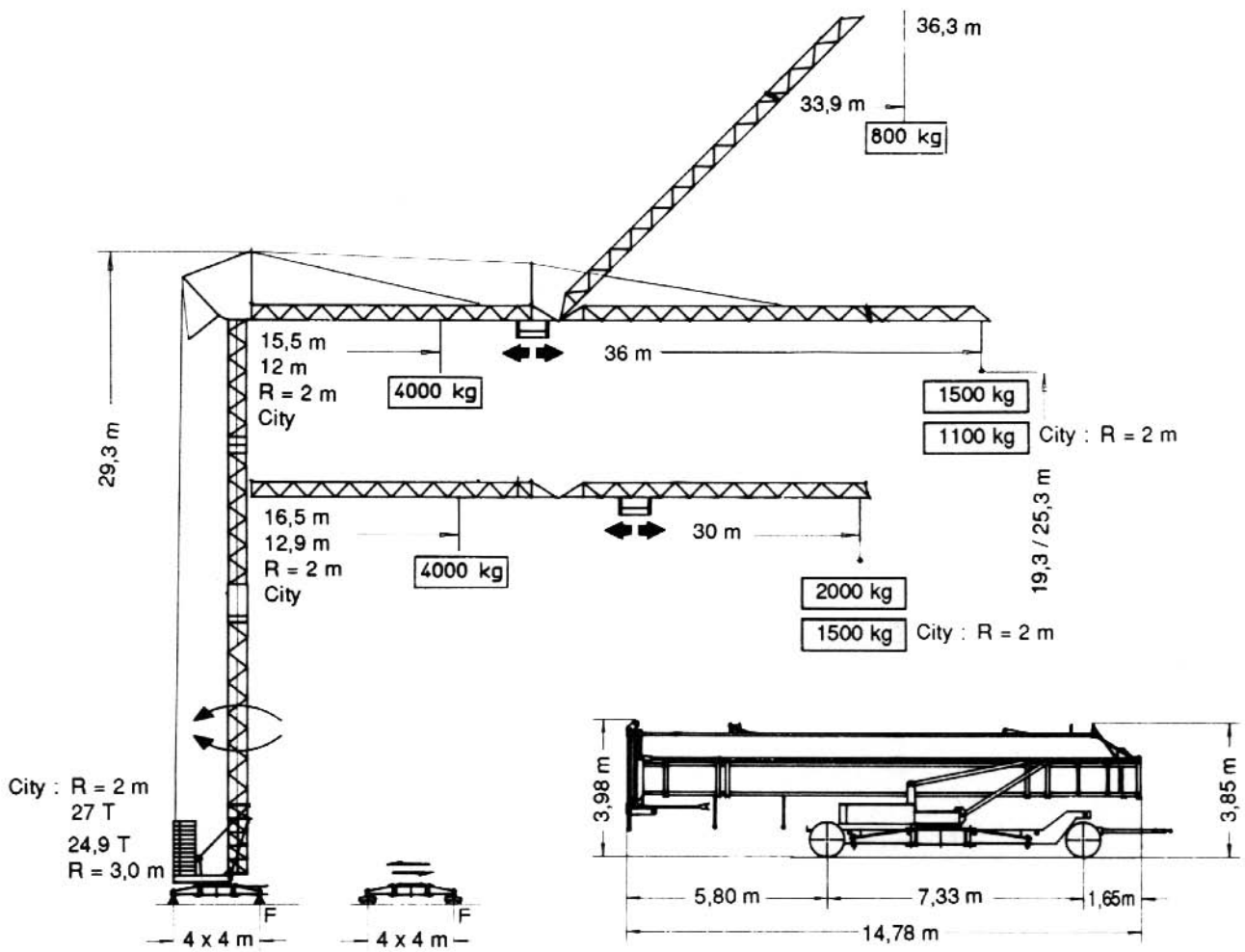
H1-B3

2,20-11,96	15	18	21	24	27	30	33	36	m
4000	3060	2470	2065	1770	1545	1365	1220	1100	kg

2,20-12,89	15	18	21	24	27	30	m
4000	3350	2710	2270	1940	1700	1500	kg


	R		F 10 kN=1t
In bedrijf - En service In service - In Betrieb En service	2 m	36 m	205 kN
		30 m	201 kN
Buiten bedrijf - Hors service Out of service - Ausser Betrieb Fuera de servicio	2 m	36 m	159 kN
		30 m	142 kN
	3 m	36 m	123 kN
		30 m	105 kN

Wijzigingen voorbehouden - Subject to modification - Aenderungen vorbehalten - Modifications réservées - Modificaciones reservadas





2,20- 16,50	20	22	24	26	28	28	30	m
4000	3200	2860	2590	2360	1890	2170	2000	kg

2,20-15,50	18	20	22	26	28	30	32	34	36	m
4000	3370	2980	2670	2200	2010	1860	1720	1600	1500	kg

		F 10 kN = 1t
In Bedrijf/En service In service/In Betrieb	36 m 30 m	200 kN 200 kN
Buiten bedrijf/Hors service/Out service Ausser Betrieb	36 m 30 m	140 kN 120 kN

Konform EG richtlijn 84/534 en 87/405 betreffende toegelaten geluidsniveau - Conforme aux directives CE 84/534 et 87/405 sur le niveau acoustique - In compliance with the EC 84/534 and 87/405 instructions on noise level // DIN 15018 H1-B3 // CE
Gemaess EWG Richtlinie 84/534 und 87/504 ueber Schall-Leistungspegel/DIN 15018 H1-B3/ CE

Wijzigingen voorbehouden - sous réserve de modifications - Subject to modification - Aenderungen vorbehalten

Heben Holting Levage Hijsen	S		D		KW	
	1250 kg	50 m/min	2500 kg	25 m/min		11
	2000 kg	25 m/min	4000 kg	12,5 m/min		11
	2000 kg	6 m/min	4000 kg	3 m/min		2,4
Katzfahren - Trolleying Distribution - Katryden	40/20 m/min				2,4	
Schwenken - Slewing Orientation - Zwenken	0-0.8 U/min				3	
Kranfahren - Traveling Translatation - Spoorryden	25 m/min				2 x 1,5	
	13500 kg		 380 V/50Hz		20 KVA	

